

OH 4530

CRIC BOUTEILLE 30T BOTTLE JACK 30T





ATTENTION

Avant de retourner ce produit pour quelque raison qu'il soit (problème d'installation, consignes d'utilisation, panne, problème de fabrication...), merci de nous contacter.

Contact :

Vous pouvez nous joindre par mail à sav@clas.com ou bien au 04 79 72 92 80 ou encore vous rendre directement sur notre site clas.com

Si vous avez changé d'avis concernant votre achat, veuillez retourner ce produit avant d'essayer de l'installer.

WARNING

Before returning this product for any reason (installation problem, instructions for use, breakdown, manufacturing problem...), please contact us.

Contact :

You can reach us by mail sav@clas.com or by phone +33(0)4 79 72 69 18 or go directly to our website clas.com

If you have changed your mind regarding your purchase, please return this product before you attempt to install it.

CARACTERISTIQUES

- hauteur mini : 275mm
- hauteur maxi : 440mm
- embase : 169x153mm
- poids : 12.2kg
- durée de vie du cric : 300 utilisations
- normes : CE 2006/42/EC & EN 1494:2000/A1:2008

SECURITE

Ces consignes d'utilisation ont été écrites dans le but d'aider l'utilisateur à utiliser et à entretenir le cric plus efficacement. Certains renseignements concernant la construction, l'installation, l'utilisation, la vérification et l'entretien des vérins hydrauliques ont été extraits de la norme EN1494:2000+A1:2008

Mesures de sécurité

AVERTISSEMENT : Le non-respect de ces avertissements peut causer des blessures corporelles ou des dégâts matériels. Ces avertissements ne sauraient prévoir toutes les circonstances particulières auxquelles vous pourriez faire face, aussi, veuillez toujours vous soucier de la sécurité lorsque vous vous préparez à effectuer un travail.

- Veuillez lire, vous familiariser et suivre le mode d'emploi ainsi que les normes de sécurité ANSI B30.1 et ASME PALD-1 concernant l'utilisation de crics hydrauliques.
- Le mode d'emploi et consignes de sécurité doivent impérativement être communiquées et discutées dans la langue maternelle du technicien.
- Porter un équipement de protection des yeux conforme aux normes.
- Vérifier le cric avant chaque utilisation. Ne pas utiliser le cric s'il est endommagé, s'il a été modifié ou s'il en mauvais état.
- Installer le cric sur un sol dur et plat pour éviter tout basculement. Serrer le frein à main du véhicule et immobiliser les roues.
- La charge ne doit pas dépasser la capacité de levage autorisée du cric. Procéder uniquement au levage de poids propre.
- Centrer la charge sur le sabot d'appui. Toute charge excentrée risque d'endommager les joints d'étanchéité et d'entraîner une panne hydraulique.
- Utiliser uniquement le cric pour effectuer des opérations de levage. Ce cric est conçu pour LEVER des charges mais PAS pour SOUTENIR des charges. Installer immédiatement des chandelles à crémaillère pour soutenir la charge soulevée.
- Se tenir à l'écart des charges soulevées.
- Utiliser uniquement le fluide hydraulique, tel que Chevron AW Hydraulic Oil MV ou produit équivalent.



MODE D'EMPLOI

Pour faire monter le cric, utilisez l'extrémité étroite de la poignée du cric pour serrer la valve de décharge dans le sens des aiguilles d'une montre. Insérez le manche dans la douille et actionnez la pompe.

Pour abaisser le cric, ouvrez LENTEMENT la valve de décharge en la tournant dans le sens contraire des aiguilles d'une montre.

Pour utiliser le cric en position horizontale, la pompe DOIT se trouver en dessous du réservoir.

Entretien préventif

Important : la saleté est la plus grande cause de panne des appareils hydrauliques. Maintenez le cric en bon état de propreté et bien lubrifié afin d'empêcher tout corps étranger de pénétrer le système. Si le cric a été exposé à la pluie, la neige ou au sable, veuillez le nettoyer avant de l'utiliser.

1. Lorsque le cric n'est pas utilisé, veillez à ce que le piston soit complètement rentré. Rangez le cric sur son socle et dans un endroit bien protégé où il ne sera pas exposé aux vapeurs corrosives, aux poussières abrasives ou à tout autre élément nuisible.

2. Maintenez le niveau d'huile au ras du bouchon de remplissage. S'il est nécessaire d'ajouter de l'huile, retirez le bouchon et remplissez le réservoir avec de l'huile Chevron AW Hydraulic Oil MV ou produit équivalent.

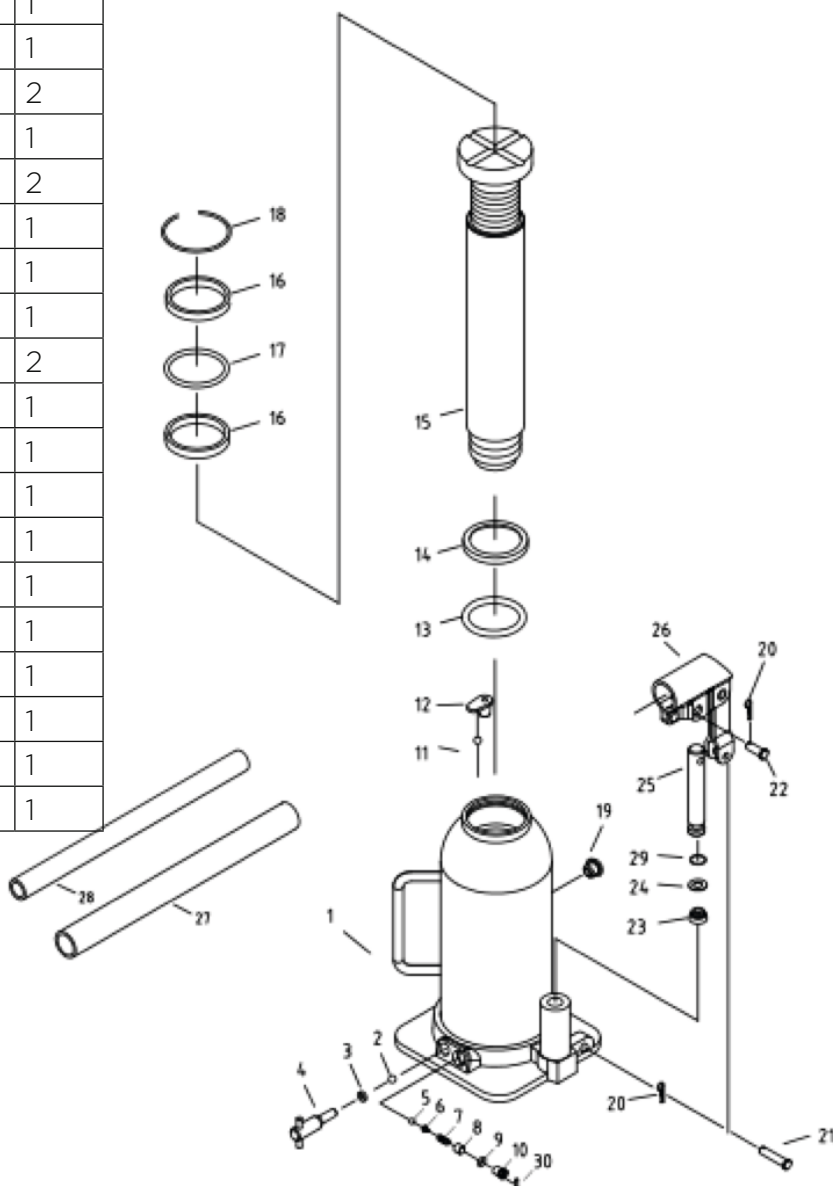
3. Procédez à un contrôle visuel du cric avant chaque utilisation. Menez une action corrective si un des problèmes suivants survient :

- a. Logement fissuré ou endommagé
- b. Usure excessive, déformation ou autre dégât
- c. Fuite de fluide hydraulique
- d. Tige de piston griffée ou endommagée.
- e. Mauvais fonctionnement des têtes tournantes ou des vis de réglage.
- f. Fixations desserrées.
- g. Matériel modifié ou altéré

LISTE DES PIECES

| N° | Description | Qté |
|----|---------------------------------|-----|
| 1 | Bloc pompe | 1 |
| 2 | Bille en acier | 1 |
| 3 | *Joint torique | 1 |
| 4 | Valve de décharge | 1 |
| 5 | Bille en acier | 1 |
| 6 | Logement de la valve à bille | 1 |
| 7 | Ressort de la vanne de sécurité | 1 |
| 8 | Vis | 1 |
| 9 | *Bague d'étanchéité | 1 |
| 10 | Vis | 1 |
| 11 | Ressort | 1 |
| 12 | Rondelle cuivre | 1 |
| 13 | *Joint torique | 1 |
| 14 | *Rondelle | 2 |
| 15 | Tige de piston | 1 |
| 16 | *Joint d'étanchéité en nylon | 2 |
| 17 | *Joint torique | 1 |
| 18 | Joint torique | 1 |
| 19 | *Bouchon d'huile | 1 |
| 20 | Boulon | 2 |
| 21 | Lien | 1 |
| 22 | Boulon | 1 |
| 23 | *Joint torique | 1 |
| 24 | *Joint torique | 1 |
| 25 | Plongeur de pompe | 1 |
| 26 | Poignée | 1 |
| 27 | Manche avant | 1 |
| 28 | Manche arrière | 1 |
| 29 | *Joint torique | 1 |
| 30 | Rivet | 1 |

* fait partie du kit de réparation du produit





CHARACTERISTICS

- min. height: 275mm
- max. height: 440mm
- base: 169x153mm
- weight: 12.2kg
- lifetime: 300 times
- standards: CE 2006/42/EC & EN 1494:2000/A1:2008

SAFETY

These instructions have been written to help the user more effectively use and maintain the jacks. Some of the information applying to construction, installation, operation, inspection, and maintenance of hydraulic jacks was selected from EN1494:2000+A1:2008

Safety Precautions

WARNING: Failure to heed the following warnings can result in personal injury and/or equipment damage. These warnings cannot cover every situation, so have safety foremost in your mind when setting up a job.

- Read, understand, and follow the operating instructions, and the ANSI B30.1 and ASME PALD-1 safety standard for jacks.
- The operating instructions and safety precautions must be read and discussed in the operator's native language.
- Wear eye protection that meets the requirements of ANSI Z87.1 and OSHA.
- Inspect the jack before each use; do not use the jack if it is damaged, altered, or in poor condition.
- To prevent tipping, set up the jack on a hard, level surface. Set vehicle parking brake and block tires.
- The load must not exceed the rated lifting capacity of the jack. Lift only dead weight.
- Center the load on the jack saddle, because off-center loads can damage seals and cause hydraulic failure.
- Use the jack for lifting purpose only. This jack is designed to LIFT loads, NOT SUPPORT loads. Immediately support a lifted load with jack stands.
- Stay clear of lifted loads.
- Use only approved hydraulic fluid, such as Chevron AW Hydraulic Oil MV or equivalent.



OPERATING INSTRUCTIONS

To raise the jack, use narrow end of jack handle to tighten release valve clockwise (CW). Insert handle into socket, and operate pump.

To lower the jack, SLOWLY open the release valve knob by turning it counterclockwise (CDW).

To use the jack in a horizontal position, the pump MUST be lower than the reservoir.

Preventive Maintenance

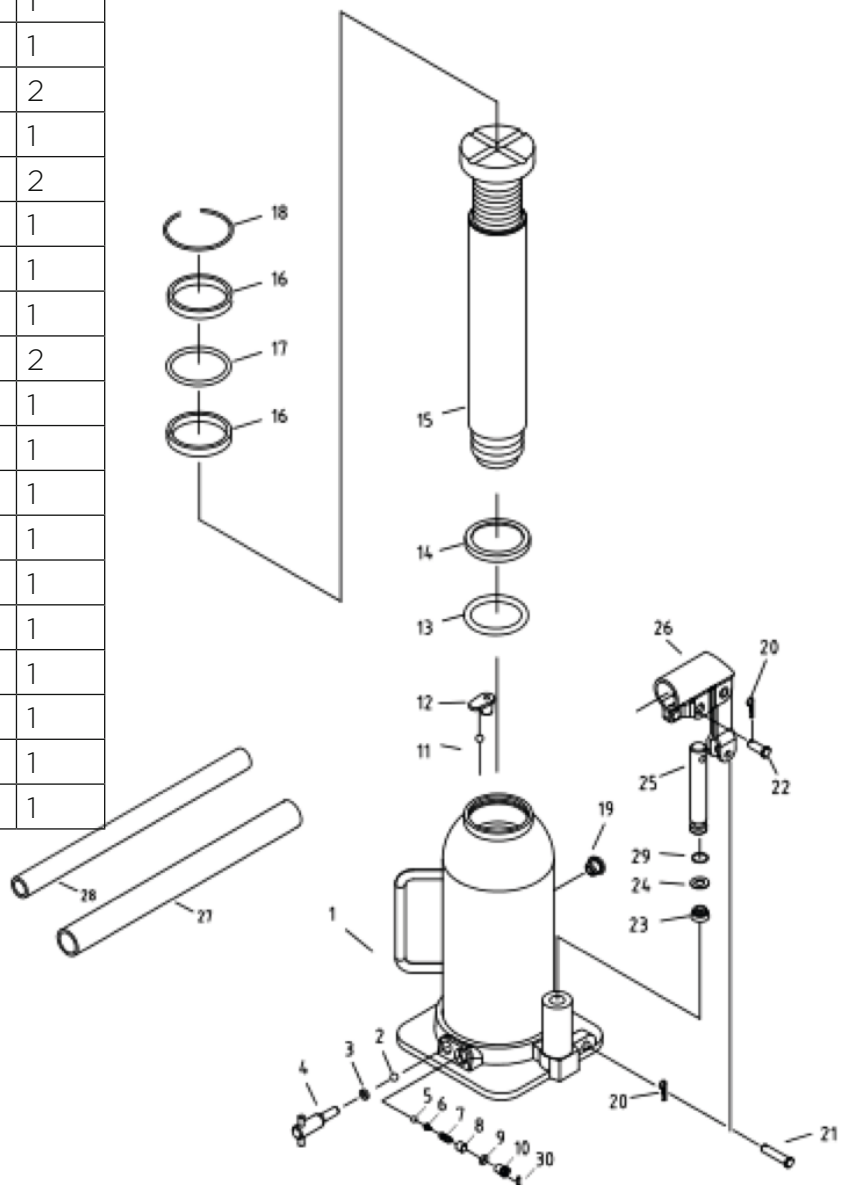
Important: Dirt is the greatest single cause of failure in hydraulic units. Keep the jack clean and well lubricated to prevent foreign matter from entering the system. If the jack has been exposed to rain, snow, or grit, it must be cleaned before it is used.

1. When the jack is not in use, keep the piston fully retracted. Store the jack on its base and in a well protected area where it will not be exposed to corrosive vapors, abrasive dust, or any other harmful elements.
2. Maintain the oil level at the bottom of the filler plug hole. If it is necessary to add oil, remove the filler plug, and fill the reservoir with Chevron AW Hydraulic Oil MV or equivalent.
3. Visually inspect the jack before each use. Take corrective action if any of the following problems are found:
 - a. Cracked or damaged housing
 - b. Excessive wear, bending, or other damage
 - c. Leaking hydraulic fluid
 - d. Scored or damaged piston rod.
 - e. Incorrectly functioning swivel heads or adj.screw
 - f. Loose hardware
 - g. Modified or altered equipment

SPARE PARTS

| N° | Description | Qté |
|----|---------------------------------|-----|
| 1 | Bloc pompe | 1 |
| 2 | Bille en acier | 1 |
| 3 | *Joint torique | 1 |
| 4 | Valve de décharge | 1 |
| 5 | Bille en acier | 1 |
| 6 | Logement de la valve à bille | 1 |
| 7 | Ressort de la vanne de sécurité | 1 |
| 8 | Vis | 1 |
| 9 | *Bague d'étanchéité | 1 |
| 10 | Vis | 1 |
| 11 | Ressort | 1 |
| 12 | Rondelle cuivre | 1 |
| 13 | *Joint torique | 1 |
| 14 | *Rondelle | 2 |
| 15 | Tige de piston | 1 |
| 16 | *Joint d'étanchéité en nylon | 2 |
| 17 | *Joint torique | 1 |
| 18 | Joint torique | 1 |
| 19 | *Bouchon d'huile | 1 |
| 20 | Boulon | 2 |
| 21 | Lien | 1 |
| 22 | Boulon | 1 |
| 23 | *Joint torique | 1 |
| 24 | *Joint torique | 1 |
| 25 | Plongeur de pompe | 1 |
| 26 | Poignée | 1 |
| 27 | Manche avant | 1 |
| 28 | Manche arrière | 1 |
| 29 | *Joint torique | 1 |
| 30 | Rivet | 1 |

* fait partie du kit de réparation du produit





CLAS[®]

DECLARATION DE CONFORMITE DECLARATION OF CONFIRMITY

Nous, We,

CLAS EQUIPEMENTS
Z. A. de la Crouza
73800 Chignin – France

DECLARONS

Sous notre responsabilité que le produit :

DECLARE THAT,

Under our responsibility, the following products:

Modèle / Model : CRIC BOUTEILLE 30T / BOTTLE JACK 30 T
Type : OH 4530

Est fabriqué en conformité aux directives :

Is manufactured in conformity with the European Directive:

- 2006/42/EC
- EN 1494:2000/A1:2008

Philippe Barrault, 17.06.2020

CLAS EQUIPEMENTS - SAS au capital de 130 000€, R.C.S Chambéry : 409 786 944, N° TVA Intracommunautaire FR 13 409 786 944

Siège social, Z.A de la Crouza – 73800 CHIGNIN - FRANCE ☎+33 (0)4 79 72 62 22 - 📠+33 (0)4 79 72 52 86

✉ contact@clas.com - www.clas.com

CLAS[®]



CLAS Equipements

ZA de la CROUZA
73800 CHIGNIN
FRANCE

Tél. +33 (0)4 79 72 62 22
Fax. +33 (0)4 79 72 52 86

OH 4530

CRIC BOUTEILLE 30T

BOTTLE JACK 30T

Si vous avez besoin de composants ou de pièces, contactez le revendeur
En cas de problème veuillez contacter le technicien de votre distributeur agréé

If you need components or parts, please contact the reseller.
In case of problems, please contact your authorized technician.